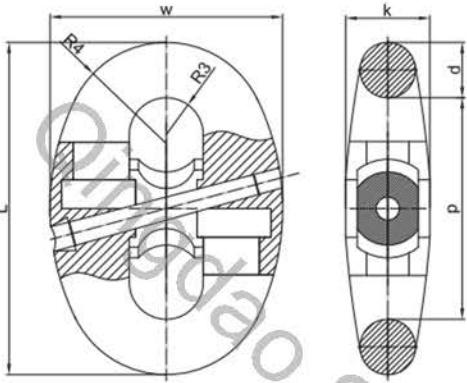


Kenter Shackle GB/549-2008



Chain Dia.	d	L	w	R3	R4	k	p	Weight
mm	mm	mm	mm	mm	mm	mm	mm	kgs
12.5	12.5	75	53	8	23	19	50	0.39
14	14	84	59	9	26	21	56	0.51
16	16	96	67	11	29	24	64	0.62
17.5	17.5	105	74	12	32	27	70	0.82
19	19	114	80	13	35	29	76	1
20.5	20.5	123	86	14	38	31	82	1
22	22	132	92	15	40	33	88	2
24	24	144	101	16	44	36	96	2
26	26	156	109	17	48	40	104	3
28	28	168	118	19	51	43	112	4
30	30	180	126	20	55	46	120	4
32	32	192	134	21	59	49	128	5
34	34	204	143	23	62	52	136	6
36	36	216	151	24	66	55	144	7
38	38	228	160	25	70	58	152	8
40	40	240	168	27	73	61	160	9
42	42	252	176	28	77	64	168	11
44	44	264	185	29	81	67	176	13
46	46	276	193	31	84	70	184	14
48	48	288	202	32	88	73	192	15
50	50	300	210	34	92	76	200	18
52	52	312	218	35	95	79	208	20
54	54	324	227	36	99	82	216	20
56	56	336	235	38	102	85	224	24
58	58	348	244	39	106	88	232	28
60	60	360	252	40	110	91	240	28
62	62	372	260	42	113	94	248	33
64	64	384	269	43	117	97	256	38
66	66	396	277	44	121	100	264	38
68	68	408	286	46	124	103	272	44
70	70	420	294	47	128	106	280	44
73	73	438	307	49	134	111	292	51
76	76	456	319	51	139	116	304	58
78	78	468	328	52	143	119	312	65
81	81	486	340	54	148	123	324	74
84	84	504	353	56	154	128	336	84
87	87	522	365	58	159	132	348	94
90	90	540	378	60	165	137	360	105
92	92	552	386	62	168	140	368	105
95	95	570	399	64	174	144	380	115
97	97	582	407	65	178	147	388	135
100	100	600	420	67	183	152	400	150
102	102	612	428	68	187	155	408	150
107	107	642	449	72	196	163	428	175
111	111	666	466	74	203	169	444	200
114	114	684	479	76	209	173	456	225
117	117	702	491	78	214	178	468	225
120	120	720	504	80	220	182	480	257
122	122	732	512	82	223	185	488	315
124	124	744	521	83	227	188	496	257
127	127	762	533	85	232	193	508	315