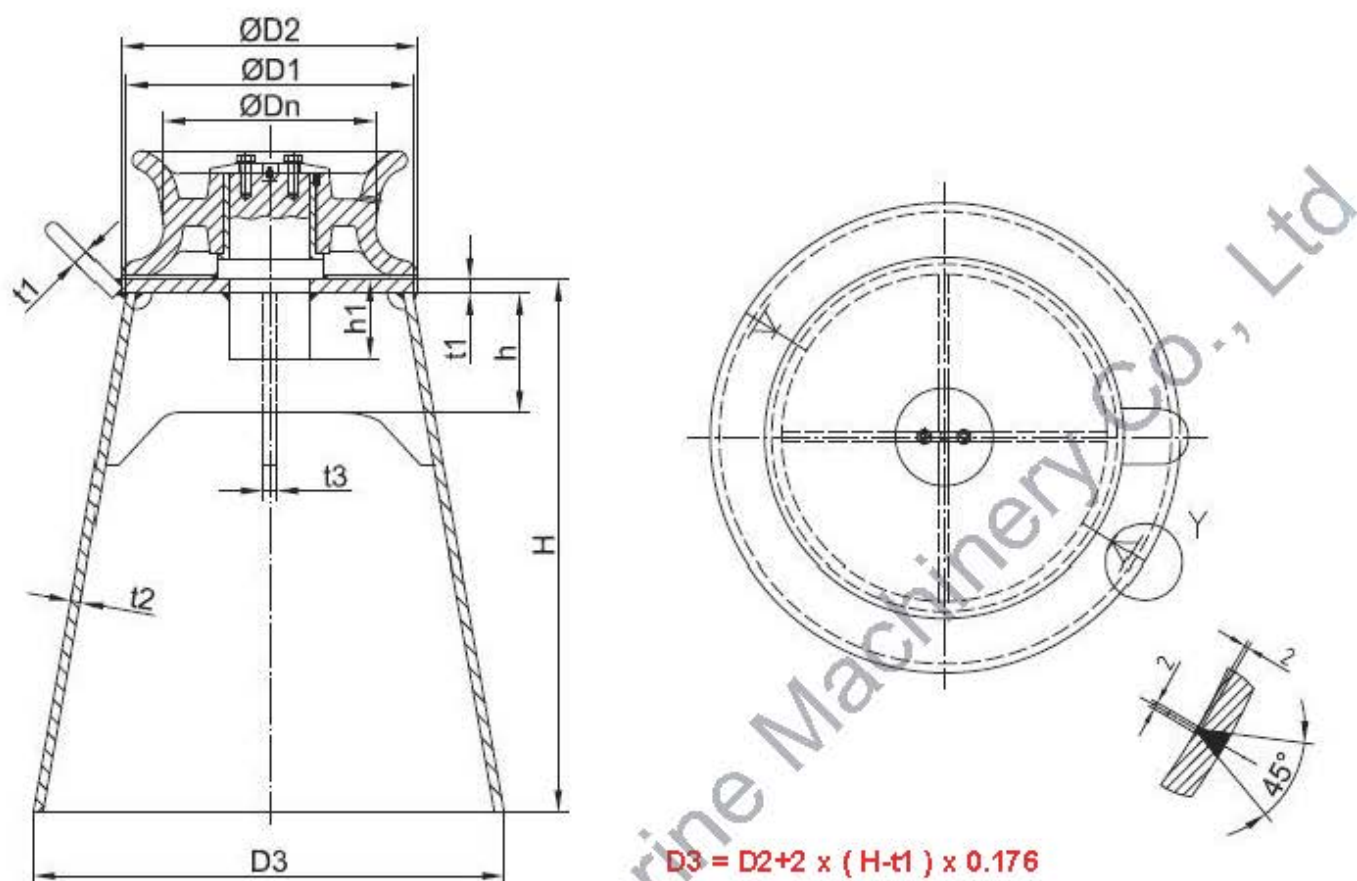
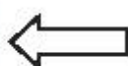


Pedestal Fairleads ISO 13776-2012



Nominal size Dn	D1	D2	d		h	h1	t1	t2	t3	SWL		Seat Weight (kg)		
			Type A & B	Type C						90° (t)	0° (t)	H500	H1000	H1500
150	220	230	71,5	81,5	200	100	16	10	16	27	19	55	115	198
200	288	300	93,5	102,5	200	100	20	12	20	45	32	86	169	278
250	357	370	113,5	119,5	200	100	22	12,5	22	59	42	113	210	335
300	417	430	128,5	130,5	225	125	24	13	24	74	52	145	256	395
350	472	490	145,5	152,5	225	125	26	17	26	106	75	201	358	552
400	540	560	154,5	164,5	250	150	28	18	28	127	90	255	436	657
450	600	620	167,5	179,5	250	150	30	20	30	163	115	314	530	791
500	655	680	178,5	195,5	250	150	32	22	34	198	140	383	636	938

Nominal size Dn	Type A	Type B
150	23	24
200	42	43
250	77	80
300	109	112
350	154	160
400	207	215
450	275	286
500	360	374



Weight for Rollers ISO 13755 : 2012
Type A and Type B

Quick Reference:

Pedestal Roller ISO 13776-A350-H1000 SWL64t, 512 kg / pc
Pedestal Roller ISO 13776-A400-H1000 SWL90t, 643 kg / pc